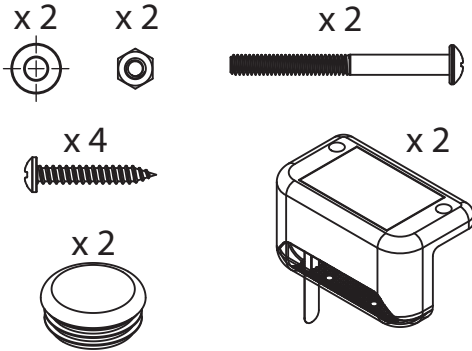
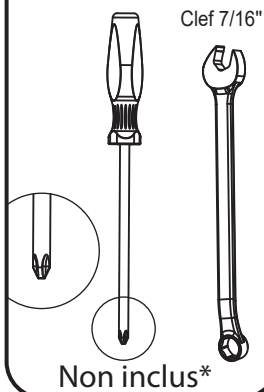


# INSTRUCTIONS DE MONTAGE: Step in Spa #4800

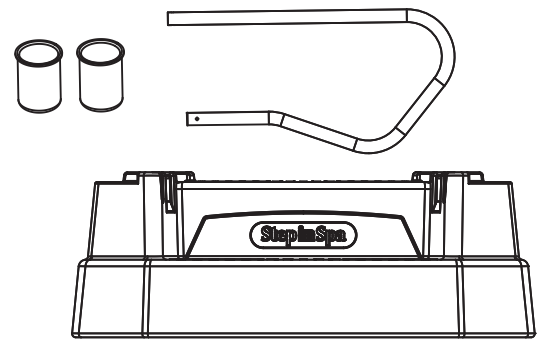
INCLUS POUR SKU # 4800



Outils nécessaire \*



INCLUS POUR SKU # 4800

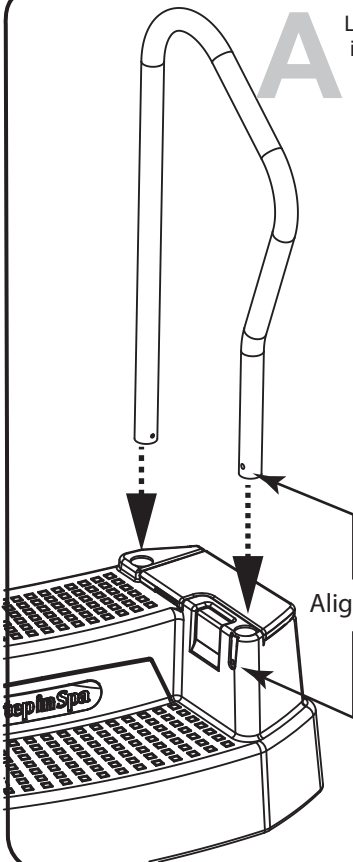


## ⚠ AVERTISSEMENT

Pour éviter les chutes et les blessures installer l'escalier sur une surface plane et ferme.

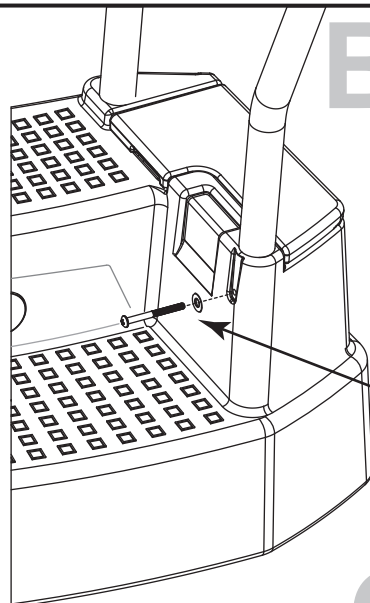
A

La main courante peut-être installée gauche ou a droite au choix. Insérez celle-ci dans les deux trous indiqué. Alignez le trous de fixation avant de la main courante sur le trou de l'escalier.



B

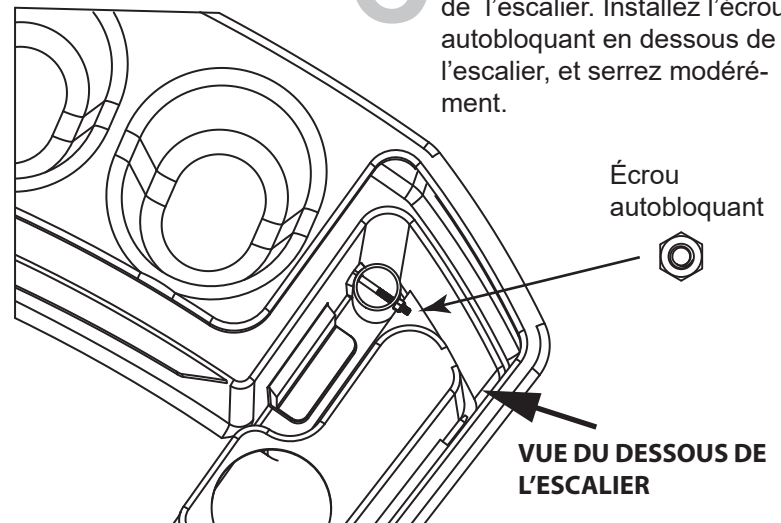
Insérez un boulon munie d'une rondelle plate dans le trou de fixation de l'escalier et a travers le tube de la main courante.



Boulon et rondelle plate

C

Tournez l'assemblage sur le coté pour accéder au dessous de l'escalier. Installez l'écrou autobloquant en dessous de l'escalier, et serrez modérément.



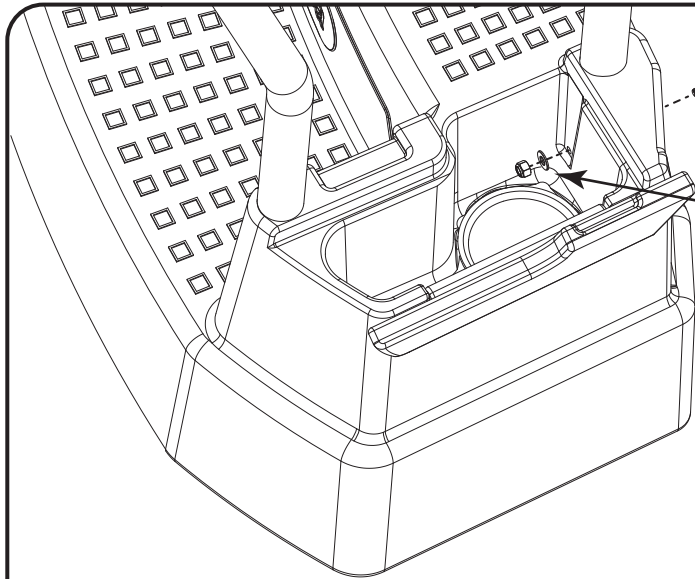
REV. 2024/12/10



## GARANTIE DU MANUFACTURIER

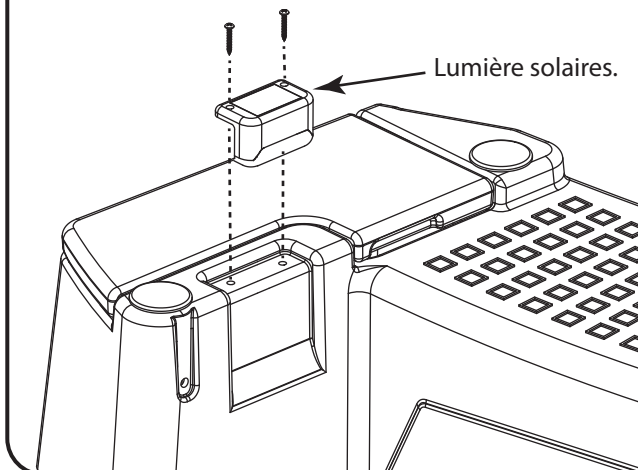
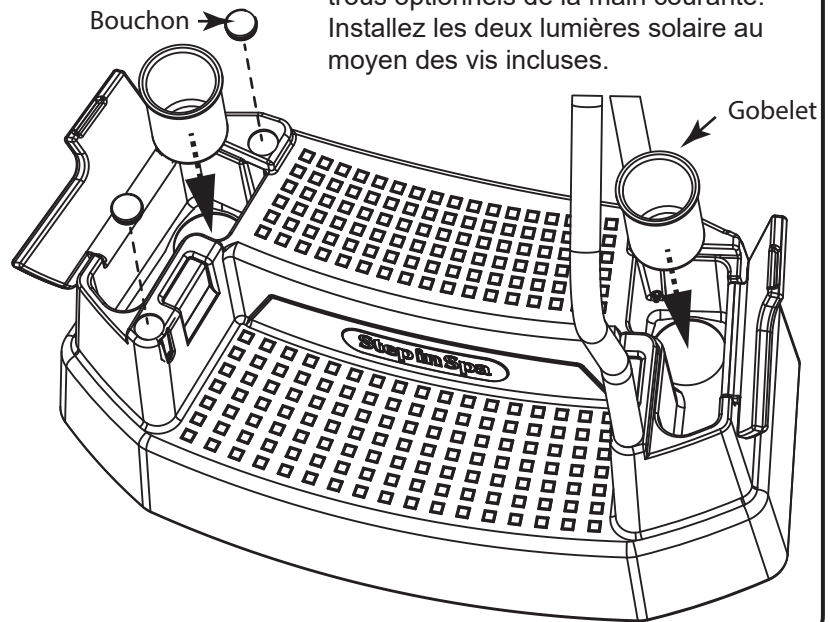
1 an sur défauts de fabrication de la marche seulement. 90 jours sur les lumières solaires. Remplacement seulement.

# INSTRUCTIONS DE MONTAGE: Step in Spa #4800



**D** Pour terminer l'installation de la main courante, insérez le boulon, l'écrou autobloquant munis de la rondelle plate, et serrez modérément.

**E** Insérez les deux gobelets dans les compartiments de rangement. Insérez les bouchons pour la finition des trous optionnels de la main courante. Installez les deux lumières solaire au moyen des vis incluses.



## A PROPOS DE LA LUMIÈRE SOLAIRE

**E** 1) Tirer et enlever la languette pour activer la lumière lors de l'installation.  
2) La pile peut-être remplacée en retirant la lentille au moyen d'un petit tournevis plat. Déga-ger le clip sur la lentille et tirer celle-ci vers le haut.  
3) La pile de remplace-ment est une pile recharge-able de format AAA Ni-MH600mAh de 1.2V

